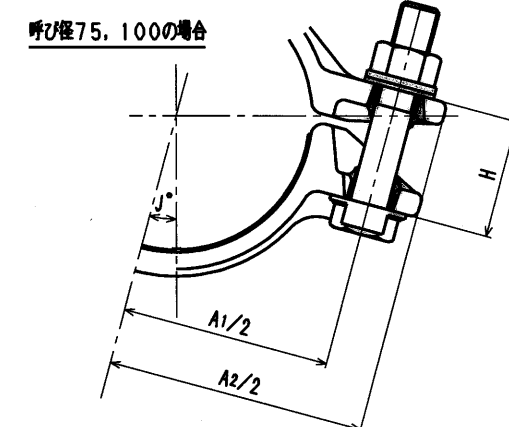
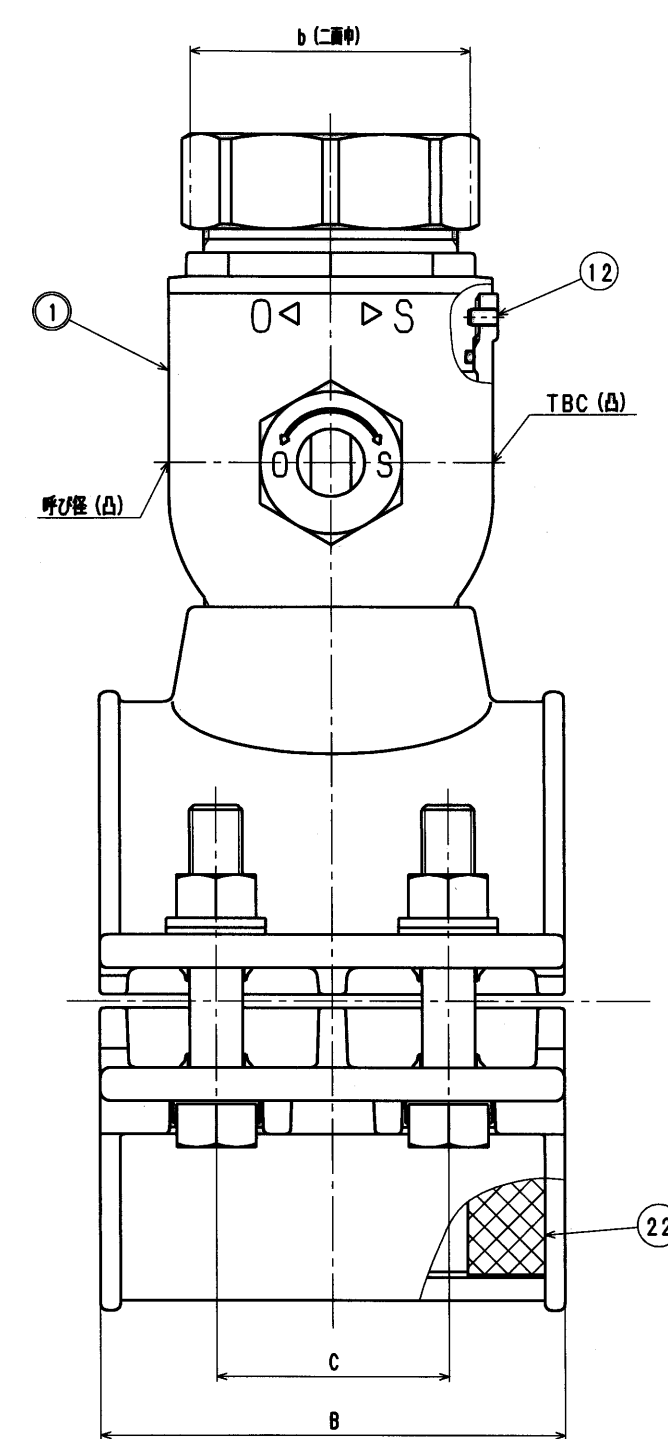
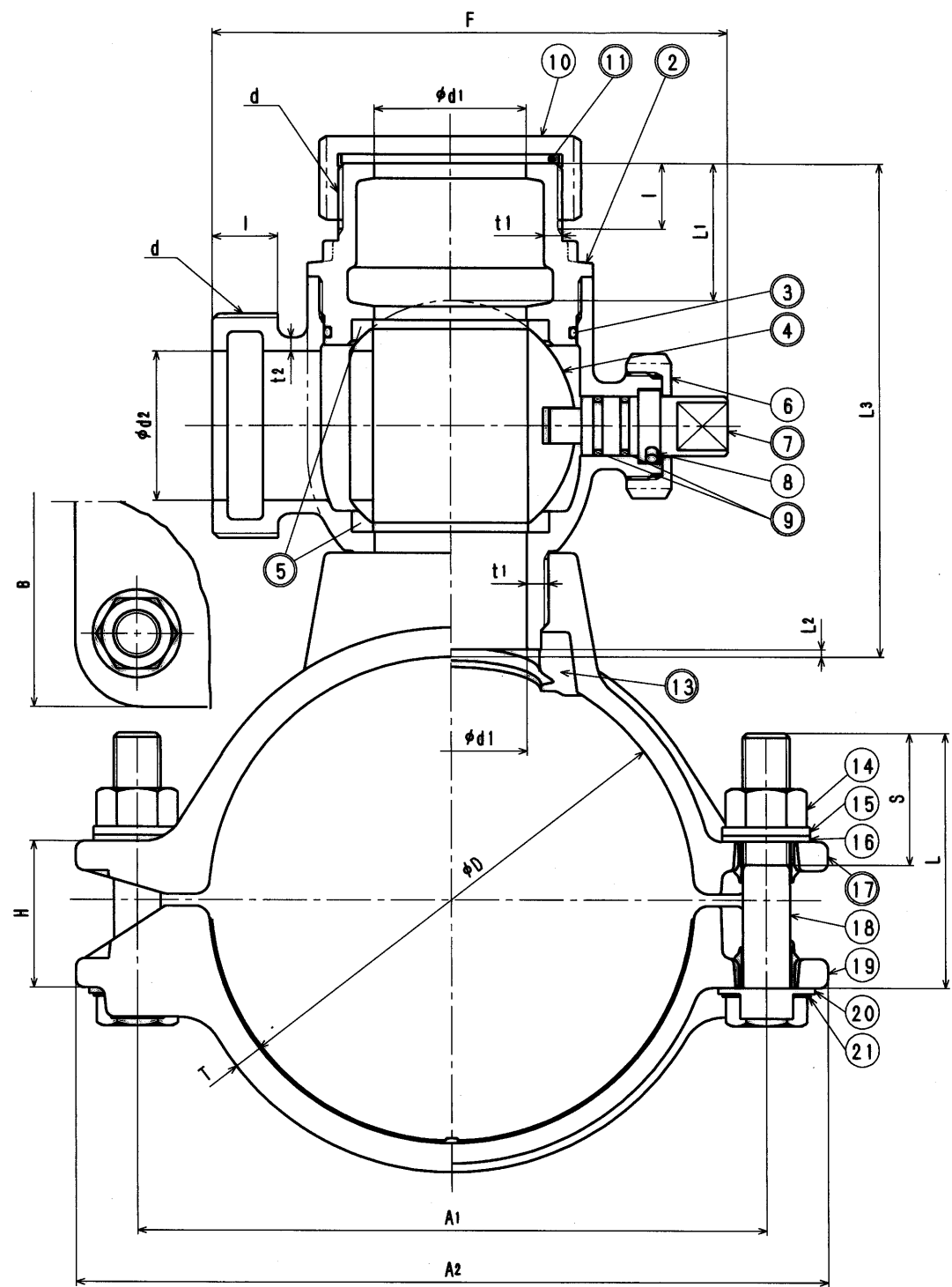


接水	品番	部品名	材質	規格番号	記号	備 考
○	1	刷	青銅鋳物6種	JIS H 5120	CAC406	鉛除去表面処理
			ピスマス青銅鋳物2種	JIS H 5120	CAC902	
○	2	ボール押え	青銅鋳物6種	JIS H 5120	CAC406	鉛除去表面処理
			ピスマス青銅鋳物2種	JIS H 5120	CAC902	
○	3	Oリング	合成ゴム	JIS B 2401	NBR	
○	4	ボール	青銅鋳物6種	JIS H 5121	CAC406C	鉛除去表面処理
			ピスマス青銅鋳物2種	JIS H 5121	CAC902CorCAC903C	
○	5	ボールシート	テフロン樹脂	JIS K 6889	PTFE	
○	6	保護ナット	青銅鋳物6種	JIS H 5120	CAC406	
○	7	栓棒	青銅鋳物6種	JIS H 5121	CAC406C	
○	8	止めピン	ステンレス鋼線	JIS G 4309	SUS304-W	
○	9	Oリング	合成ゴム	JIS B 2401	NBR	
○	10	キャップ	青銅鋳物6種	JIS H 5120	CAC406	
○	11	キャップパッキン	合成ゴム	JIS K 6353	NBR	I類A
○	12	止めネジ	ステンレス鋼線	JIS G 4303	SUS304-B	
○	13	サドルパッキン	合成ゴム	JIS K 6353	NBR	I類A
○	14	六角ナット	ステンレス鋼線	JIS G 4303	SUS304-B	焼付防止処理
○	15	平座金	焼付ステンレス鋼線	JIS G 4305	SUS304-CP	
○	16	絶縁体 上	ポリカーボネイト		PC	
○	17	サドル	球状黒鉛鋳鉄	JIS G 5502	FCD450	黒色
○	18	六角ボルト	ステンレス鋼線	JIS G 4303	SUS304-B	
○	19	バンド	球状黒鉛鋳鉄	JIS G 5502	FCD450	黒色
○	20	絶縁体 下	ポリカーボネイト		PC	
○	21	保護ワッシャ	焼付ステンレス鋼線	JIS G 4305	SUS304-CP	
○	22	すべり止めシート	アルミニウム			表面: 鏡物粒子

注: 部品表「接水」欄のO印及び 部品引出し番号の◎印は、水道水との接水部をします。



- 許容差**
- dのねじはJIS B 0202 (管用平行ねじ) B級とする。
 - 六角ボルトの寸法及び許容差はJIS B 1180 (六角ボルト) 並とし、六角ナットの寸法及び許容差はJIS B 1181 (六角ナット) 並とする。ねじの等級はJIS B 0209 (メートル並目ねじの許容限界寸法及び公差) 3級とする。平座金はJIS B 1256 (平座金) 小形丸による。
 - 指示の無い部分の寸法許容差は、焼付部分JIS B 0412 (焼付品普通許容差) 種級、切削加工部分JIS B 0405 (削り加工寸法の普通許容差) 種級とする。
- 注記**
- サドル分水栓の表示は別に定める表示基準 (Z-46) による。
 - 六角ナットの表面には焼付防止のため二酸化モリブデン処理を施す。



管口径	分岐口径区分			D	T	B	H	A1/2	A2/2	C	ボルト				J°
	30	40	50								呼び	長さL	ねじ長さS	本数	
75	○	○	○	90	9	120	50	73	99	70	M16	90	45	4	15
100	○	○	○	126	10	120	50	90	111	70	M16	90	45	4	15
150	○	○	○	181	10	150	50	115	136	80	M16	90	45	4	-

止水機構の呼び径	d	t1	t2	d1	d2	l	L1	L2	L3	F	b
30	G1 1/2	5	3.5	31	30	17	38	3	128	146	55
40	G2	5	4.0	41	40	20	42	2	148	157	68
50	G2 1/2	5	4.5	51	50	22	46	2	166	173	83

承認	日付	理由	担当
No.			
該当規格			

※主材料がピスマス青銅鋳物2種の場合、品番の末尾に「-L」を付加する。

品番	75-150 BXHP-1K-ST(-L)
承認	板本 設計
製図	藤田
設計	Free
品名	止水機構
単位	個
寸法	mm
株式会社	タプチ
日付	2015年 5月10日
図号	A2